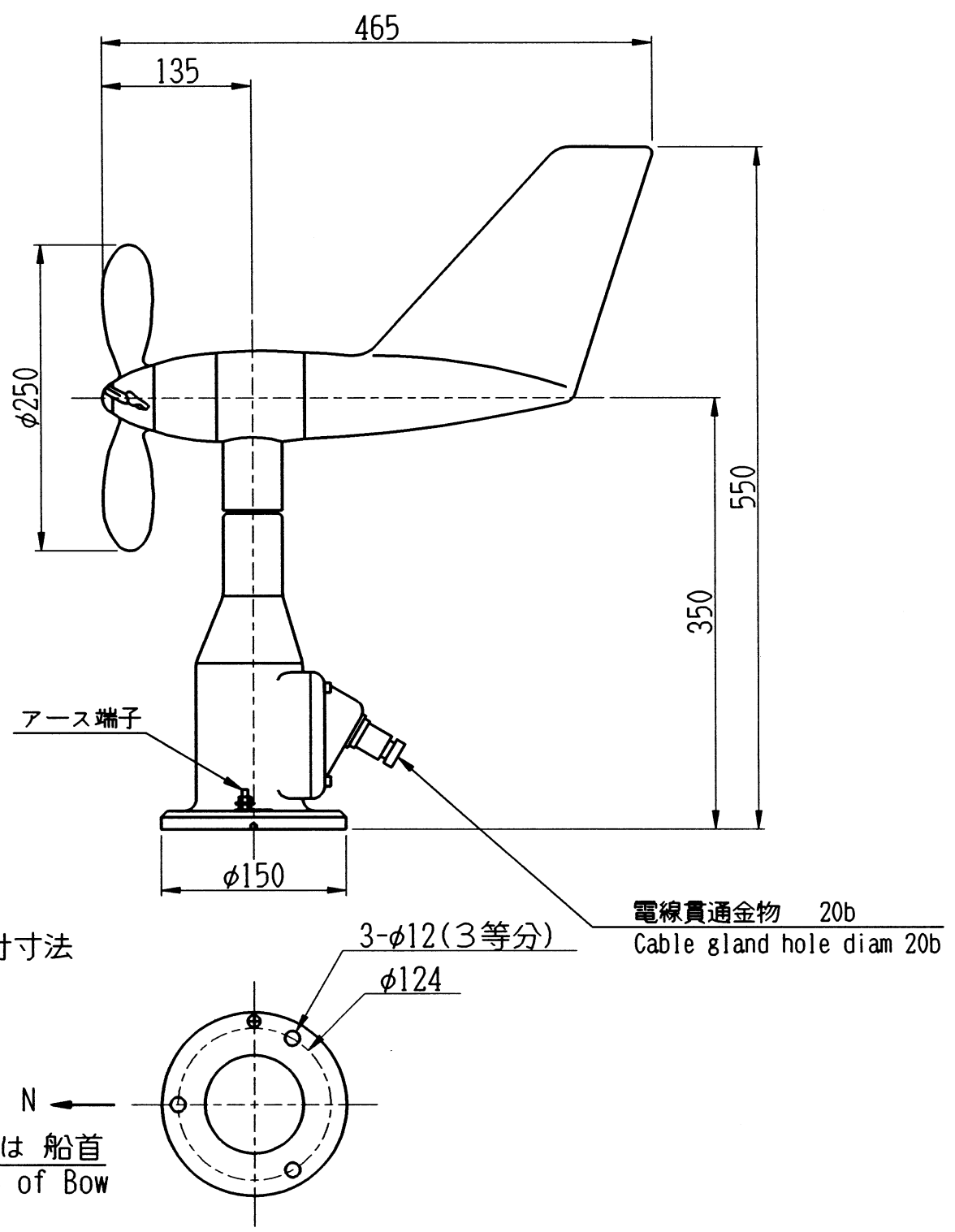


1 2 3 4

A
B
C
D
E
F

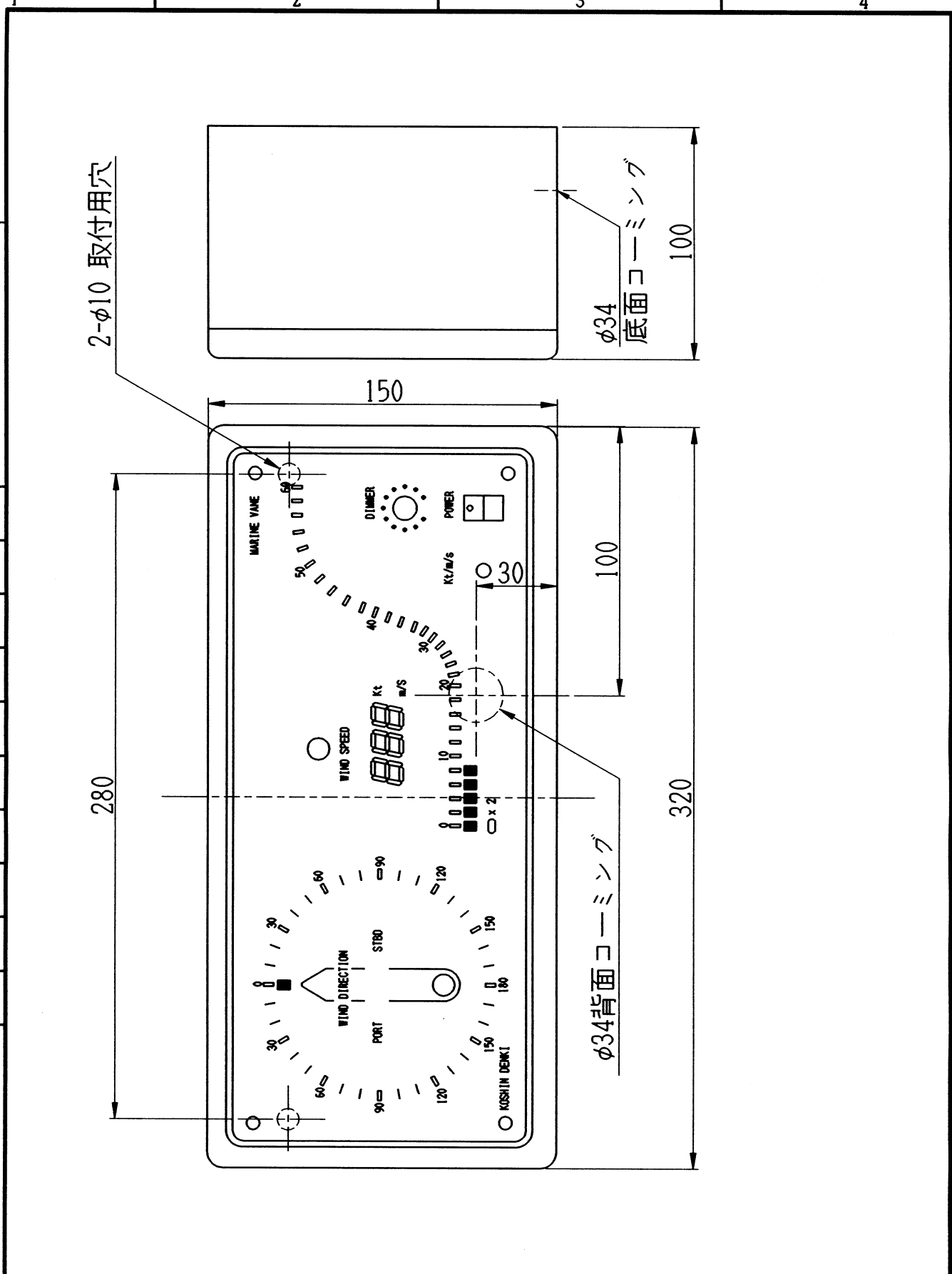


取付寸法

電線貫通金物 20b
Cable gland hole diam 20b

北 又は 船首
North of Bow

△5	..	○			製造番号	重量	塗 装 色	
△4	..	○			※	2.5Kg以下	マンセル記号 2.5G7/2半ツヤ	
△3	..	○			※	名 称	風向風速発信器	
△2	..	○			※	尺 度	区 分	FV-301
△1	..	○				1:5	図面番号	400-424 頁 1/1
記号	日付	担当(在)	事 由		単位: mm	⊕ ⊖		
設計	製 図	照 査	照 査	承 認				
二 浦		太 田		渡 辺				

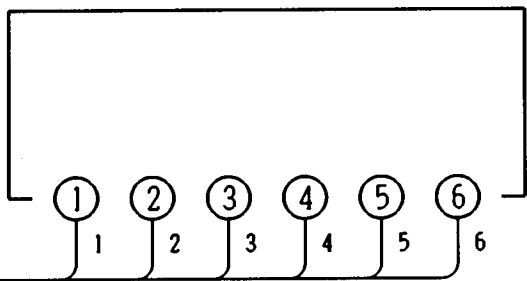


F	△	..	○	製造番号	重量	塗 装 色	
	△	..	○	#	約2.5Kg	マンセル記号 2.5G7/2半艶	
	△	..	○	#	名 称	風向風速指示器	
	△	..	○	#	尺 度	区 分	風向風速計
	△	..	○	事由	1:1	図面番号	4 0 2 - 5 4 3 頁 1/1
	記号	日付	担当	承認	単位: mm		
	設計	製図	照査	照査	承認		
	二浦		太田		渡辺		

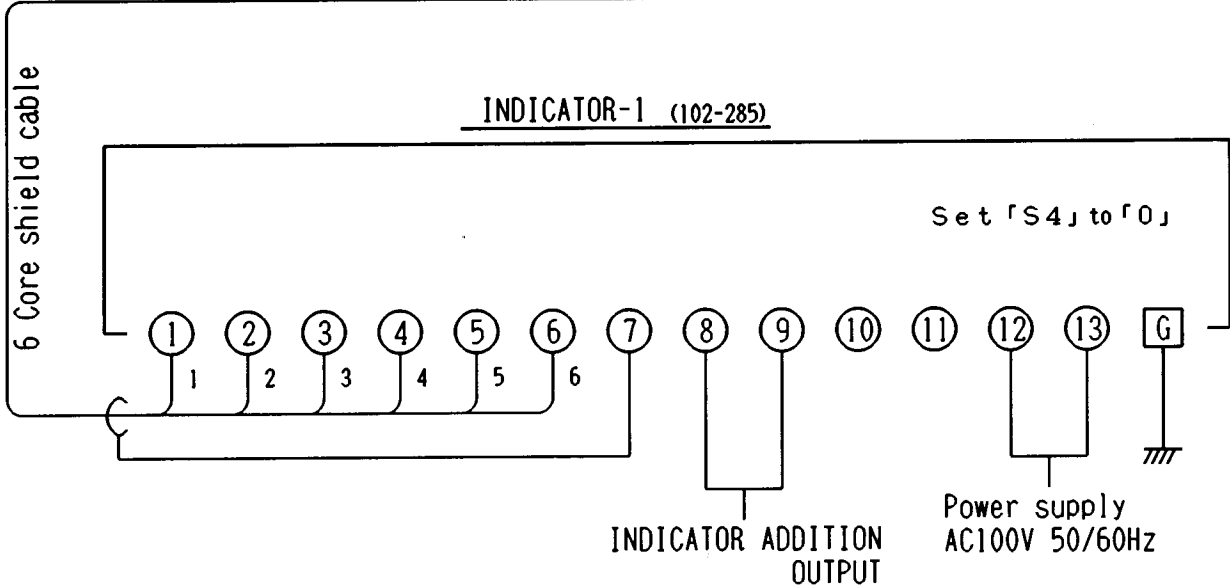
1 2 3 4

A
B
C
D
E
F

TRANSMITTER (100-131)



INDICATOR-1 (102-285)



5	..				Documents No.	Weight	Finish	
4	..				#			
3	..				#	Title	CONNECTION DIAGRAM	
2	..				OSE20070074	Section	MARINE VANE FV-301	
1	..				Scale	DRWG. No.	1 6 0 - 2 2 6	Sheet 1/1
SYM.	Date	SIGN.(PT)	Occasion		1:1	Date	2007. 4. 26	
Designed	Drawn	Checked	Checked	Approved	Unit: mm			
	S. Katsura	T. Kishimoto		K. Watanabe				