

瑞士原装 本安防爆型 压力变送器 ATM/Ex



33



II 1G EEx ia IIC T3...T6

特 征

- 超小型耐用不锈钢构造 1.4435 (316L)
- 测量方式: 压变电阻方式
- 标准压力、绝对压力、防护标准压力
- 压力范围: 0-100mbar--0-1000bar
- 符合欧洲EMC89/336/ECC的标准
- 高可靠性和稳定性
- 由于是组件式装配可满足用户的各种要求
- 通过选型可以在150℃介质中使用
- 所有通用的压力单位, 都可标定
- 有极性颠倒保护, 短路保护, 内藏一体化过电压保护器
- 选购件: 符合欧洲EN6100-4-5 标准的电涌(闪电)保护装置

用 途

- 机器上的安装设置
- 工业上的过程控制
- 暖房及通风换气装置
- 环境监测
- 水力应用装置
- 在危险的领域中试验测量及校正装置

规 格

- 测量范围: 0-100mbar--0-1000bar (用户可选择)
- 测量精度: $\leq \pm 0.5\%FS$ 、 $\leq \pm 0.25\%FS$
 $\leq \pm 0.1\%FS$ (根据需求)
- 输出信号: 4-20mA
- 供给电压: 10-30VDC (输出4-20mA)
- 使用温度范围: -25-55℃; -25-85℃

上海光进电气设备有限公司

TEL: (021) 6443-4398 (021) 6443-2871

FAX: (021) 6443-2871

<http://www.koshindenki.net>

规格

压力范围	[bar]	0.1...0.5	>0.5...2	>2...25	>25...600	>600...1000
过 压		3 bar	3 x FS (min. 3 bar)	3 x FS	3 x FS (max. 850 bar 可选择到 1500 bar)	1500 bar
破坏压力	[bar]	>200	>200	>200	>850 (可选择到 1500bar)	1500
精 度 ¹⁾	[±% FS]	≤0.5 (可选择≤0.25)	≤0.5 (可选择≤0.25, ≤0.1)	≤0.5 (可选择≤0.25, ≤0.1)	≤0.5 (可选择≤0.25, ≤0.1)	≤1 (可选择≤0.5, ≤0.25)
温 漂	±%FS/°C					
零 点	0...70 °C	0.06	0.03	0.015	0.015	0.015
	-25...85 °C	0.08	0.04	0.02	0.02	0.02
量 程	0...70 °C	0.015	0.015	0.015	0.015	0.015
	-25...85 °C	0.02	0.02	0.02	0.02	0.02
长期稳定性 (1 年)		< 4 mbar	< 4 mbar	< 0.2% FS	< 0.2% FS	< 0.2% FS

¹⁾ 零基点和 DIN 16086不一致, 包括滞后和可重复性

电气连接

类型	4...20 mA 两线制电流传送	负载电阻	
供电电压	10...30 V DC	负载电阻影响	
供电电压影响	< 0.1% FS	< 0.1% FS	
回路图示			

EX(防爆)-认证

保护类型	本安 II 1G EEx II C T3...T6	SEE 证书	SEE 99 ATEX 2640
标准	EN 50 014: 1992 EN 50 020: 1994 EN 50 284: 1997	一般要求 本安 "i" 特殊要求区域 0	
供电和输出回路的最大值	30V / 100mA / 1W	Zener barrier	
温度等级		T6	T4 T3
环境温度	[°C]	-25...55	-25...85
过程温度	[°C]	-25...55	-25...100
如没有任何温度等级订购信息, 变送器将按T4级 关于粉尘本安按要求执行			

材料

压力接头, 膜片, 外壳	不锈钢 1.4435 (316L)	(其他材料按要求)
密封垫 (标准)	Viton	(其他材料见订购信息)

电磁兼容性

标准	水平	典型干扰	
发射:			
EN 50081-1:1992	普通发射标准		
EN 55022:1994	发射B级		
抗干扰性:			
EN 50082-2:1995	一般抗干扰性		
EN 61000-4-2:1995	静电放电	4kV 接点, 8kV 空气	
ENV 50140:1993	发射电磁场	10V/m, 80-1000 MHz, 80% AM 1kHz	手机、无线发射机
ENV 50204:1995	发射电磁场 (GSM)	10V/m, 950 MHz, 200Hz on/off	数字式便携电话
EN 61000-4-4:1995	快速瞬变 (爆裂)	2 kV	马达、电磁阀
ENV 50141:1993	引导发射频率	10V, 0.15-80 MHz, 80% AM 1kHz	手机、无线发射机
EN 61000-4-5:1995 ²⁾	电涌	10 kA (8/20 μs)	雷击

²⁾ 仅能选择电涌 (闪电) 保护



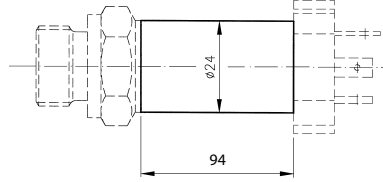
ATM压力变送器履行EMC-89/336/ECC发射和抗干扰要求。

压力连接

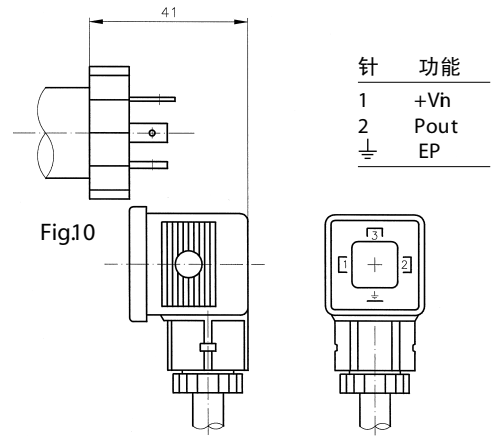
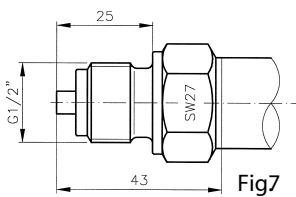
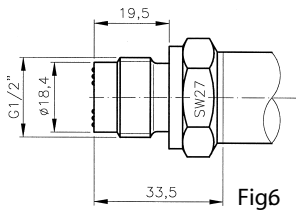
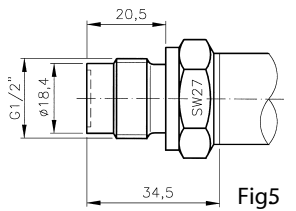
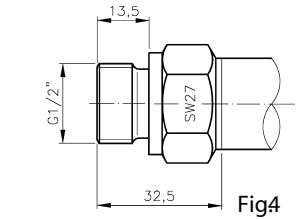
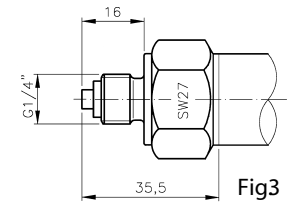
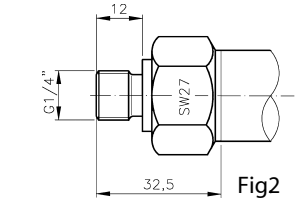
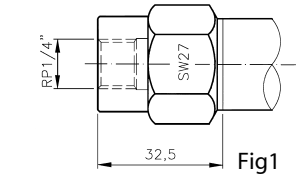
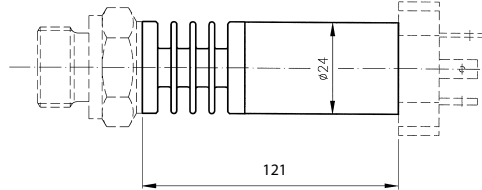
尺寸

电气连接

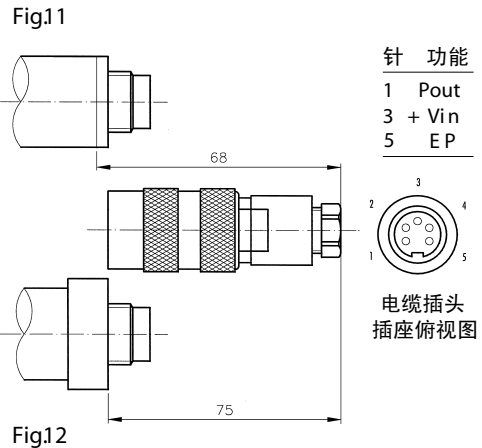
温度等级 T4...T6型



温度等级 T3型

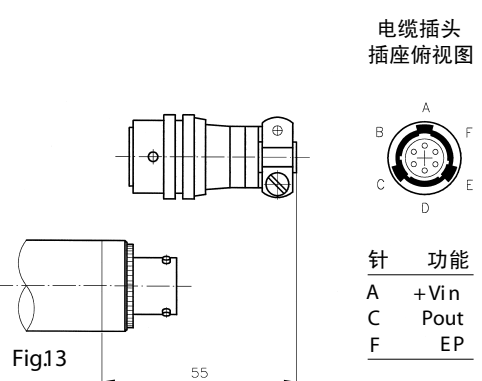


针	功能
1	+Vn
2	Pout
3	EP



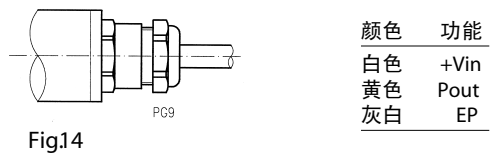
针	功能
1	Pout
3	+ Vin
5	EP

电缆插头
插座俯视图



电缆插头
插座俯视图

针	功能
A	+Vin
C	Pout
F	EP



颜色	功能
白色	+Vin
黄色	Pout
灰白	EP

规格书如有变化不再通知

上海光进电气设备有限公司

TEL: (021) 6443-4398 (021) 6443-2871

FAX: (021) 6443-2871

http://www.koshindenki.net