

瑞士原装 陶瓷电容 压力变送器 ATM/K



53

特 征

- 超小型耐用不锈钢构造 1.4435 (316L)
- 陶瓷电容传感器不需要填充油料
- 高阻抗和较大的过压力能力
- 标准压力型、绝对压力型
- 压力范围: 0-50mbar--0-70bar
- 符合欧洲EMC89/336/ECC的标准
- 高度可靠性和稳定性
- 用户可定做需要的类型
- 有极性颠倒保护, 短路保护, 内藏一体化过电压保护器

用 途

- 机械设备
- 产业过程的控制
- 环境监测
- 食品产业试验及校正系统使用

规 格

- 测量范围: 0-50mbar--0-70bar (用户可选择)
- 测量精度: $\leq \pm 0.25\%FS$
- 输出信号: 4-20mA
- 供给电压: 9-33VDC (输出: 4-20mA)
- 使用温度范围: -20-80°C

规格

压力范围	[bar]	0.1	0.2/0.4	1	2	4	10/20	40	70
过 压	[bar]	4	6	10	18	25	40	60	105
精 度 ¹⁾		0.25 % FS							
温 漂									
零 点	-20...80 °C	≤0.01% FS/°C							
量 程	-20...80 °C	≤0.01% / °C							
长期稳定性 (1年)		≤±0.15 % FS/年							

¹⁾ 零基点和 DIN 16086不一致, 包括滞后和可重复性

电气连接	
类型	两线制电流传送4...20mA
供电电压	9...33 V DC
供电电压影响	< 0.1% FS
回路图示	
负载电阻	
负载电阻影响	< 0.1% FS

材 料	
外壳	不锈钢 1.4435 (316L) (其他材料按要求)
膜片	陶瓷Al ₂ O ₃ (96%)
密封垫 (标准)	Viton

电磁兼容性

标准	水平	典型干扰	
发射:			
EN 50081-1:1992	一般发射标准		
EN 55022:1994	发射, B级		
抗干扰性:			
EN 50082-2:1995	一般抗干扰性		
EN 61000-4-2:1995	静电放电	4kV 接点, 8kV 空气	
ENV 50140:1993	发射电磁场	10V/m, 80-1000 MHz, 80% AM 1kHz	手机、无线发射机
ENV 50204:1995	发射电磁场 (GSM)	10V/m, 950 MHz, 200Hz on/off	数字式便携电话
EN 61000-4-4:1995	快速瞬变 (爆裂)	2 kV	马达、电磁阀
ENV 50141:1993	引导发射频率	10V, 0.15-80 MHz, 80% AM 1kHz	手机、无线发射机



ATM压力变送器符合EMC-89/336/ECC发射和抗干扰要求

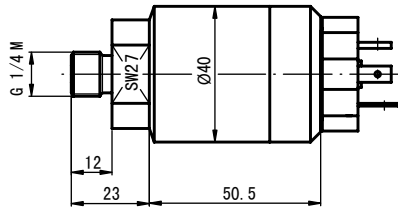


Fig. 1

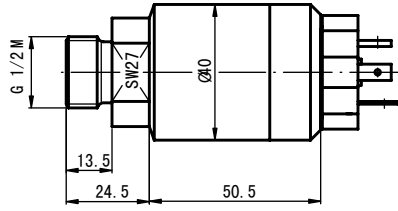


Fig. 2

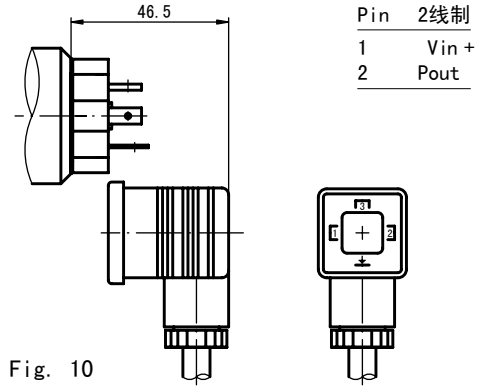


Fig. 10

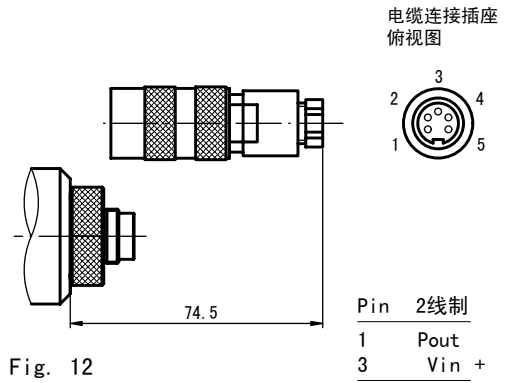


Fig. 12

规格书如有变化不再通知