

# 瑞士原装 压力变送器

带数据采集装置  
显示装置附属

## DL



65

### 特 征

- 测量方式: 压变电阻方式
- 标准压力型、绝对压力型、防护标准压力型
- 压力范围: 0-100mbar--0-1000bar
- 所有通用压力单位都可根据用户要求来设定
- 符合欧洲EMC89/336/EEC的标准
- 高度可靠性和稳定性
- 测量时间间隔从2秒到24小时可设定
- 非易失性数据存储器可存储130000个测量数据(每小时一次测量数据,有存储10年以上的存储容量)
- 电池寿命4年
- 数据传送到电脑/掌上型电脑(专用软件)

### 用 途

- 产业过程的控制
- 热交换装置
- 环境监测
- 食品工业试验及校正系统使用

### 规 格

- 测量范围: 0-100mbar--0-1000mbar (用户可选择)
- 测量精度:  $\leq \pm 0.25\%FS$   
(压力范围:  $\leq 500mbar$ )  
 $\leq \pm 0.1\%FS$   
(压力范围:  $> 500mbar$ )
- 电源: 锂电池3.6V 1.9Ah、尺寸: AA
- 测量间隔: 2秒-24小时
- 使用温度范围: 0-70°C (介质温度 0~80°C)  
-25-85°C (介质温度 -25~100°C)

上海光进电气有限公司

TEL: (021) 6443-4398 (021) 6443-2871

FAX: (021) 6443-2871

<http://www.koshindenki.net>

# 规格

压力范围	[bar]	0.1...0.5	>0.5...2	>2...25	>25...600	>600...1000
过压		3 bar	3 x FS (最小: 3 bar)	3 x FS	3 x FS (最大: 850 bar 可选择到 1500 bar)	1500 bar
破坏压力	[bar]	>200	>200	>200	>850 (可选择到 1500 bar)	1500
精度 <sup>1)</sup>	[± % FS]	≤0.25	≤0.1	≤0.1	≤0.1	≤0.1
温漂	[± % FS/°C]					
零点	0...70 °C	0.06	0.03	0.015	0.015	0.015
	-25...85 °C	0.08	0.04	0.02	0.02	0.02
量程	0...70 °C	0.015	0.015	0.015	0.015	0.015
	-25...85 °C	0.02	0.02	0.02	0.02	0.02
长期稳定性(1年)		< 4 mbar	< 4 mbar	< 0.2% FS	< 0.2% FS	< 0.2% FS

<sup>1)</sup> 零基点和 DIN 16086不一致, 包括滞后和重复性

## 数据记录存储器

单元	压力	
分辨率	压力 < 0.01% FS	
实时时钟	带日期的石英钟, 首次测量起始时间可设置	
数据存储器	可存储130000个测量值	
	保持在存储器内的数据是不变的, 甚至不要电池.	每个测量值和时间, 日期结合在一起.
界面	红外线	
防伪识别	编号和可设置的识别码	
供电	2节锂电池 3.6 V / AA 号	(按场所电池可变)
防护等级	IP 65 (保护帽封闭)	

## 配量和数据传送

### PC配量程序和数据传送

系统要求	IBM兼容带WINDOWS 95/98/NT软件的电脑, PC电脑或带WINDOWS CE2. 11 (2. 11以上)的掌上电脑	
数据传送	最近测量时间段的数据传送 限定时间段 在TXT文件或图形中, 数据将被替代	全部数据传送
配量	采样率 重复数 时间日期 作图 首次采样起始时间 相对零点 上限和下限值 存储量上限值 测量介质的密度 数据记录存储器开关 打印机	(例如: 位置名) 实际压力值能被设置成真实值 最小/最大值 (选择) 密度设置将影响水位测量范围(选择) 开关状态显示器可显示(选择) (选择)
数据格式	数据以ASCII格式存储并通过象Excel, Lotus或类似的软件读出	

## 电磁兼容性

	标准	水平	典型干扰
发射:			
	EN 50081-1:1992	一般发射标准	
	EN 55022:1994	发射, B级	
抗干扰性:			
	EN 50082-2:1995	一般抗干扰性	
	EN 61000-4-2:1995	静电放电	4kV 触点, 8kV 空气
	ENV 50140:1993	发射电磁场	10V/m, 80-1000 MHz, 80% AM 1kHz
	ENV 50204:1995	发射电磁场(GSM)	10V/m, 950 MHz, 200Hz on/off
	EN 61000-4-4:1995	快速瞬变	2 kV
	ENV 50141:1993	引导发射频率	10V 0.15-80 MHz, 80% AM 1kHz
			手机, 无线发射机 数字式便携电话 马达, 电磁阀 手机, 无线发射机



DL压力变送器履行EMC-89/336/ECC凡是和抗干扰要求.

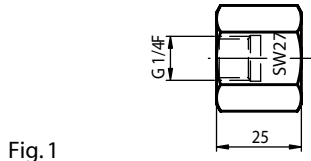


Fig. 1

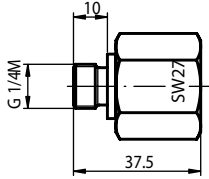


Fig. 2

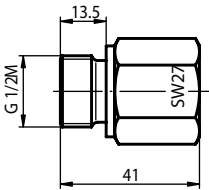


Fig. 3

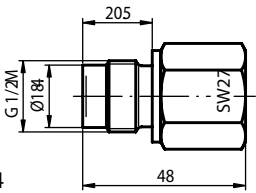


Fig. 4

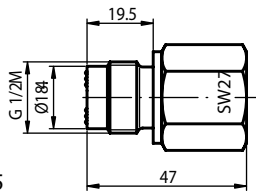
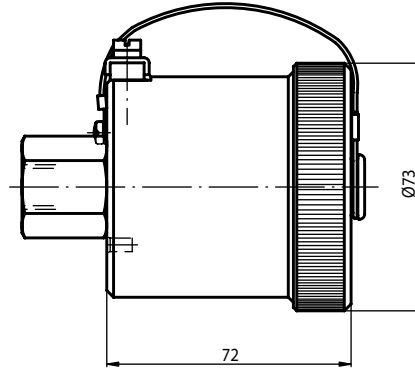


Fig. 5



规格可能有变不再通知