

瑞士原装 可调节式 压力变送器 PTM (2线)



40

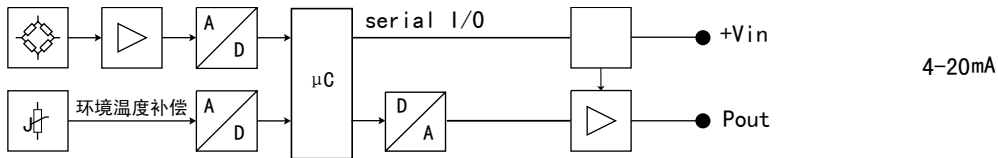
特点

- 超小型耐用不锈钢构造 1.4435 (316L)
- 测量方式: 压变电阻方式
- 标准压力型、绝对压力型、防护压力型
- 标准量程在不超过-5%~+10%范围内可进行1:4调节
- 压力范围: 0-100mbar--0-1000bar
- 全部通用的压力单位都可标定
- 延迟时间可调
- 符合欧洲EMC-EN61000标准
- 有极性颠倒保护, 短路保护, 内藏一体化过电压保护器

典型应用

- 工业测量
- 过程测量和控制
- 食品和饮料
- 水力系统
- 试验台

规格



压力范围 [bar]	0.1...0.5	>0.5...2	>2...25	>25...600	>600...1000
过 压	3bar	3 xFS (最小 3 bar)	3 xFS	3 xFS (最大 850bar 可选择到 1500 bar)	1500bar
破坏压力	> 200 bar	> 200 bar	> 200 bar	> 850 bar (可选择到 1500 bar)	> 1500 bar
温 漂 [± % FS/°C]					
零 点	0 ... 70°C	0.06	0.03	0.015	0.015
量 程	-25...85°C	0.08	0.04	0.02	0.02
	0...70°C	0.015	0.015	0.015	0.015
	-25...85°C	0.02	0.02	0.02	0.02
精 度 ¹⁾	≤ ± 0.25 % FS ≤ ± 0.1 % FS, ≥500 mbar				

1) 零基点和 DIN 16086不一致, 包括滞后和重复性

电气规格

供电电压	范围	9...33 VDC
	供电电压影响:	< 0.1 % FS
信号输出	分辨率:	12 bit
	输出 4 mA:	-5 % FS... 105 % FS间可调
	输出 20 mA:	-5 % FS... 105 % FS间可调
	量程:	25 % FS... 110 % FS间可调(最小50 mbar)
	延时可调:	100 ms, 1 s, 10 s, (标准: 30 ms)
界 面	VART199 包括: PC-Program (VART244) ³⁾	

材 料

压力接头, 膜片, 外壳	不锈钢 1.4435 (316L)	(其它材料按要求)
密封垫 (标准)	Viton	(其它材料见订购信息)

电磁兼容性

标准	水平	典型干扰	
发射			
EN 61000-6-3 EN 55022	普通发射标准 发射 B级		
抗干扰性:			
EN 61000-6-2	一般抗干扰		
EN 61000-4-2	静电放电	4KV 接点, 8KV 空气	
EN61000-4-3	发射电磁场	10V/m, 80-1000 MHz, 80% AM 1kHz	手机, 无线发射机
EN 61000-4-3	发射电磁场 (GSM)	10V/m, 950 MHz, 200Hz on/off	数字式便携电话
EN 61000-4-4	快速瞬变 (爆裂)	2 kV	马达, 电磁阀
EN 61000-4-6	引导发射频率	10V, 0.15-80 MHz, 80% AM 1kHz	手机, 无线发射机
EN 61000-4-5	电涌	10 kA(8/20 ms) ²⁾	雷击

2) 仅可选择带电涌 (闪电) 保护

3) 界面没有包括



PTM 压力变送器符合欧洲EMC-EN-61000标准关于发射和抗干扰的规定。

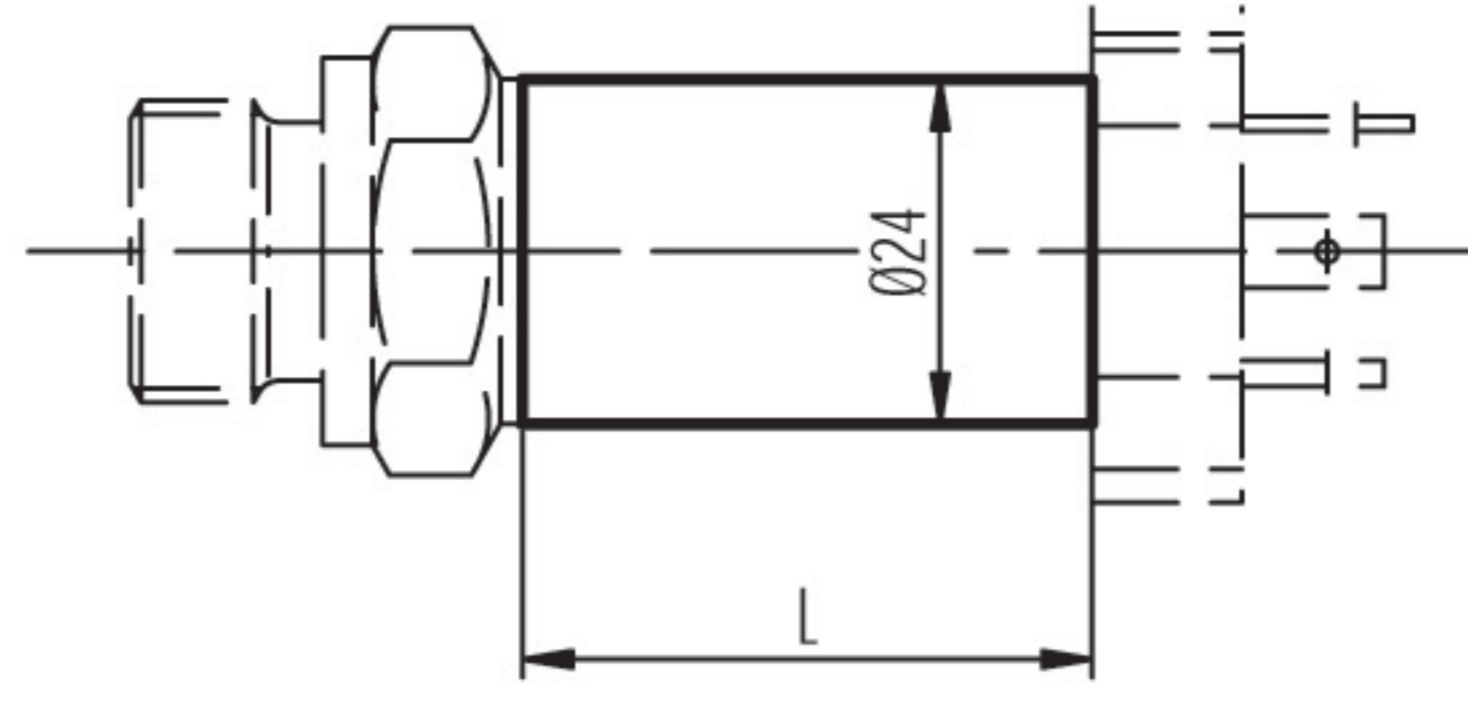
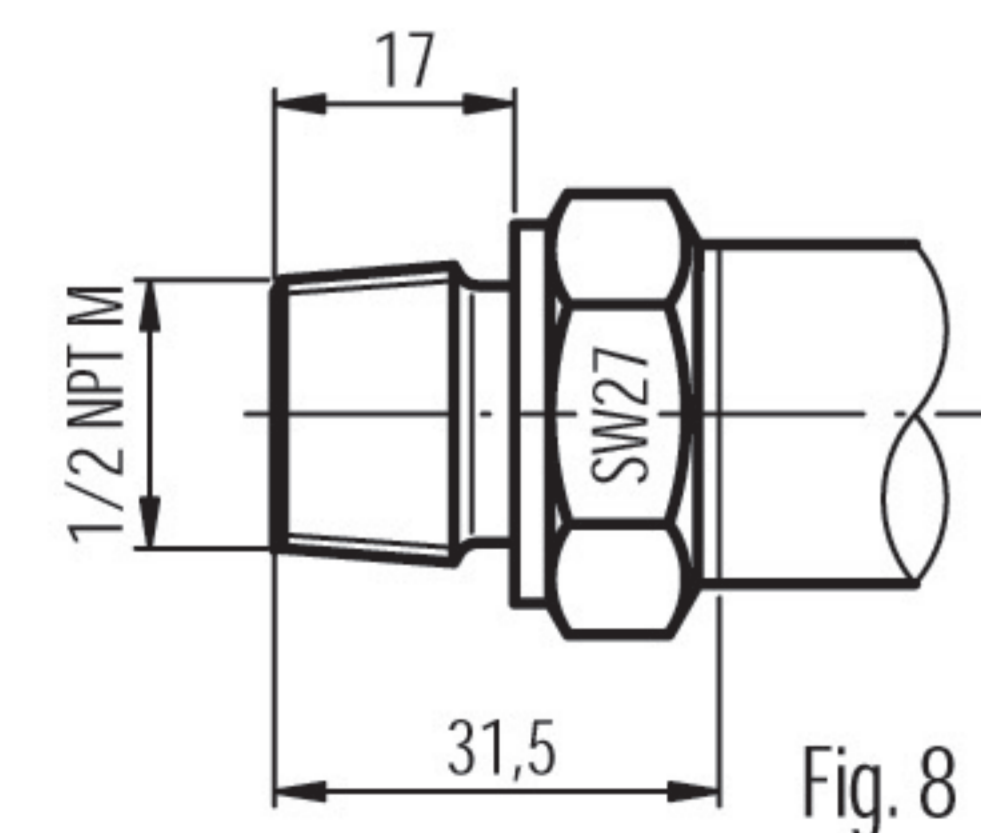
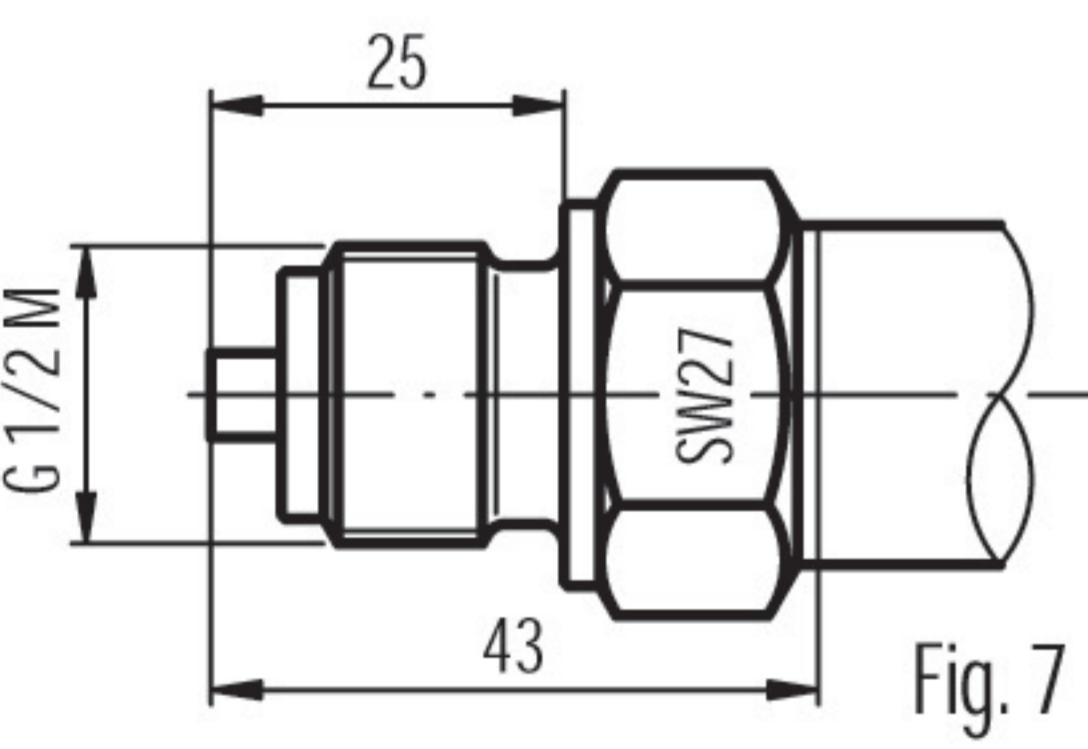
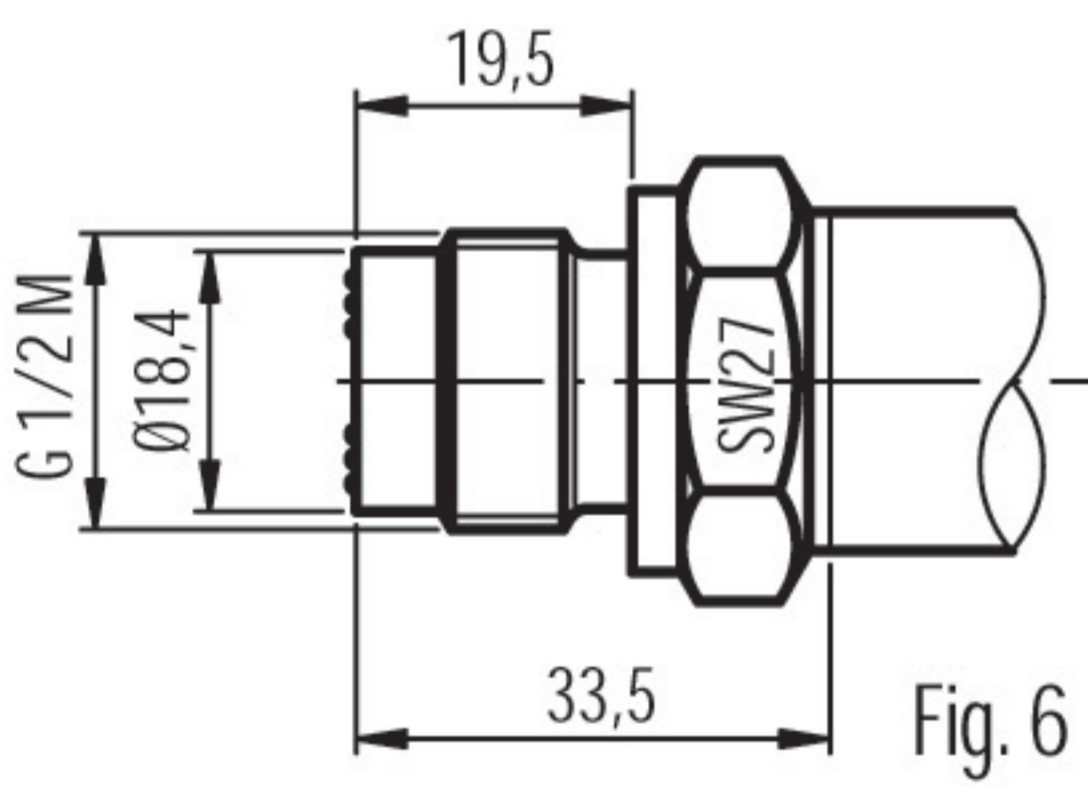
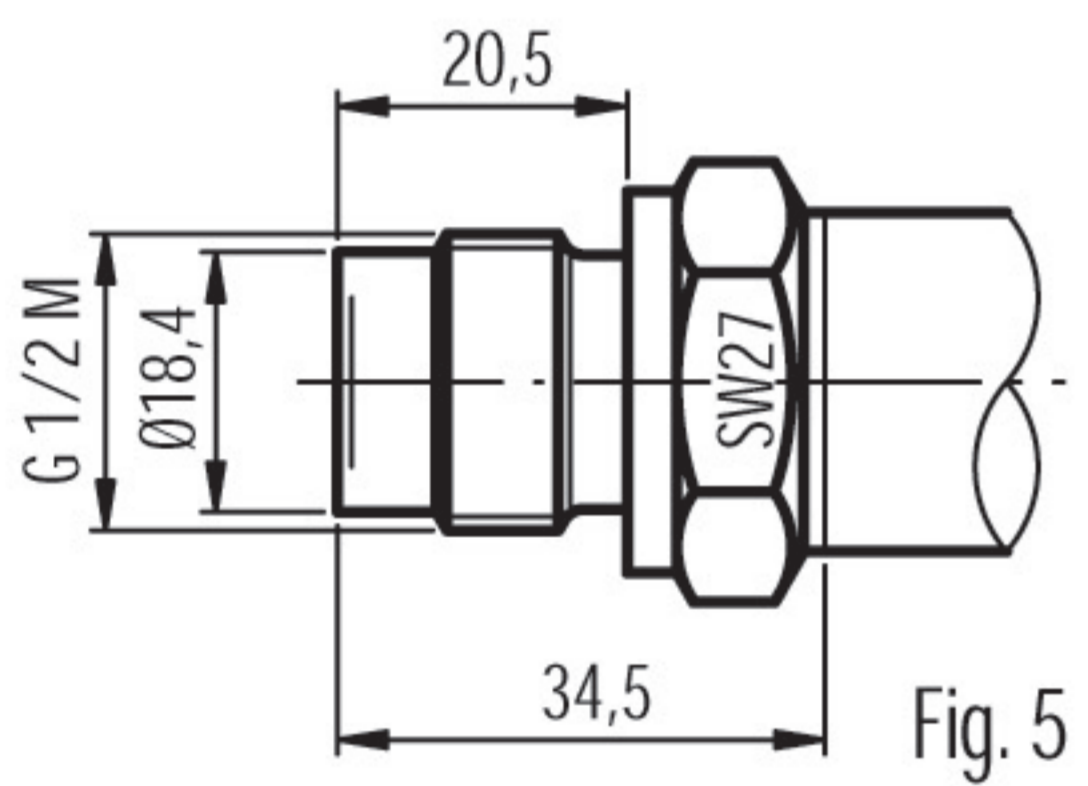
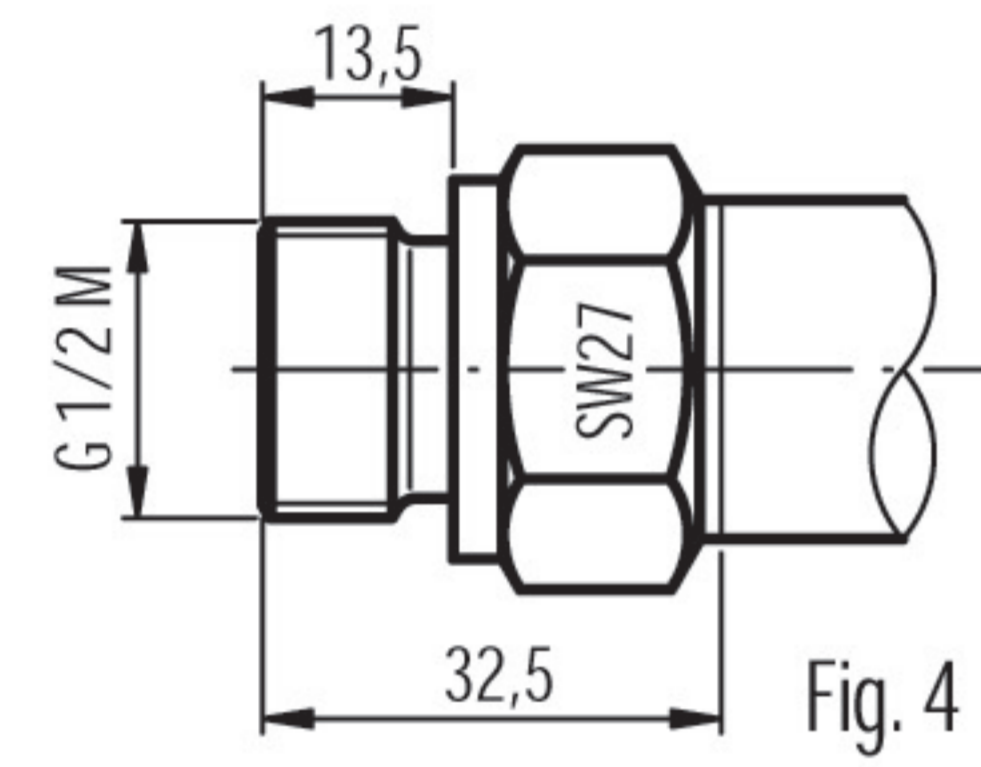
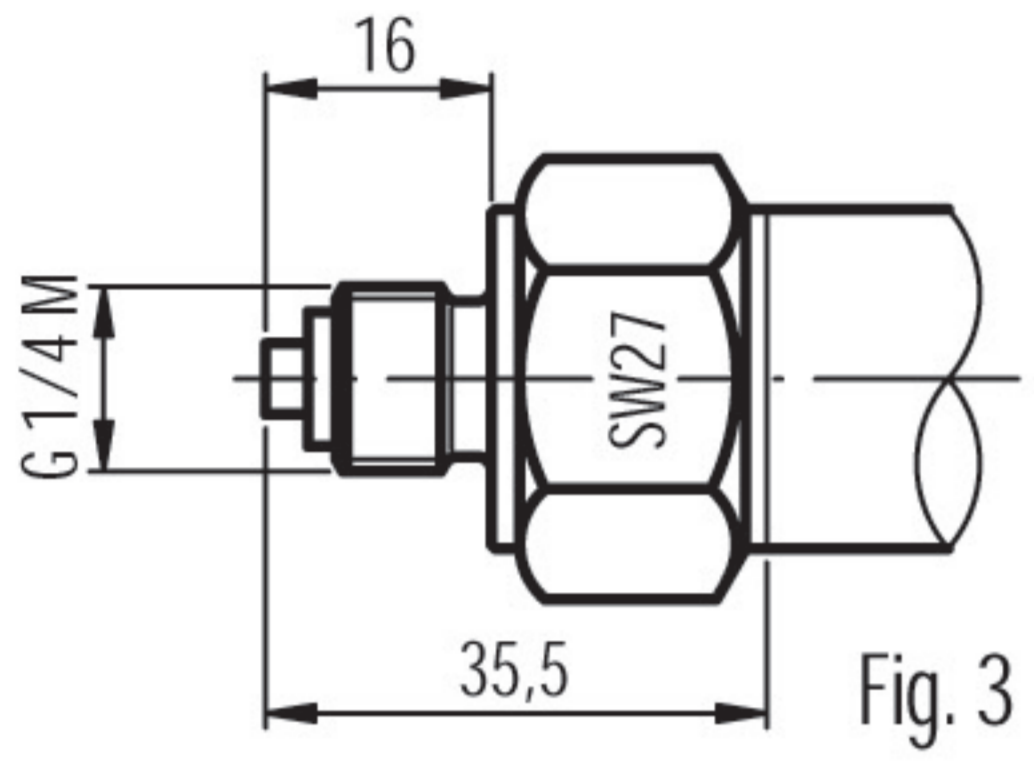
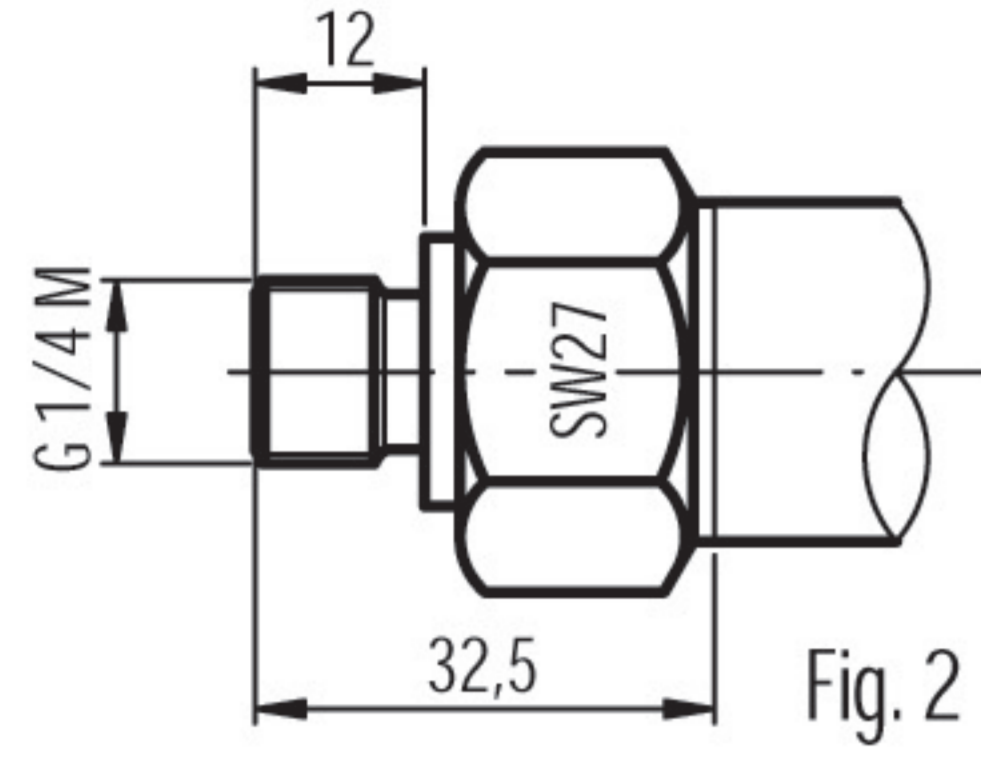
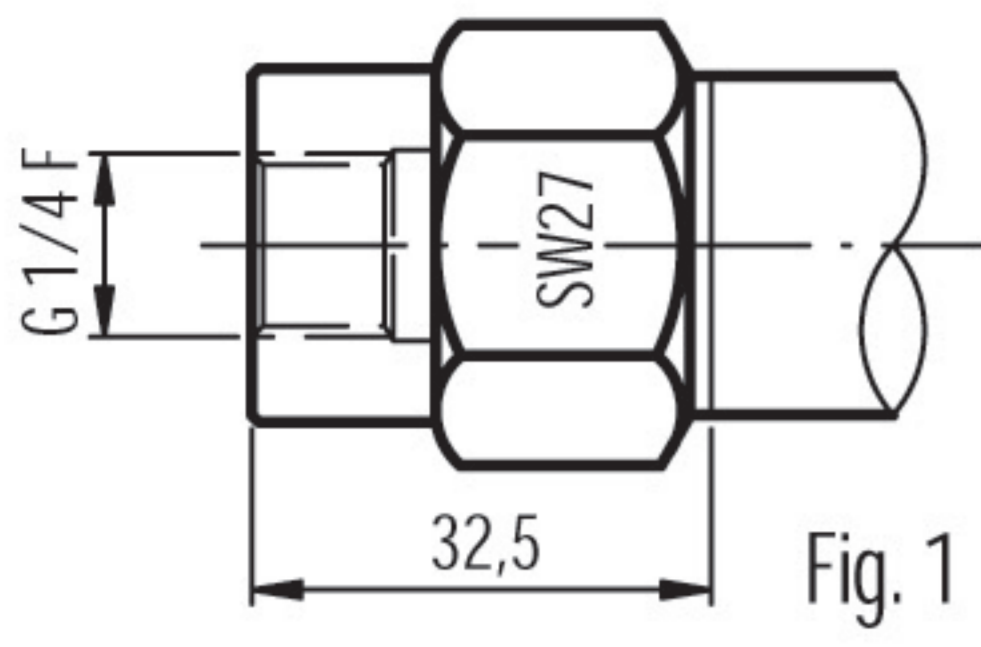
过程连接

尺寸

电气连接

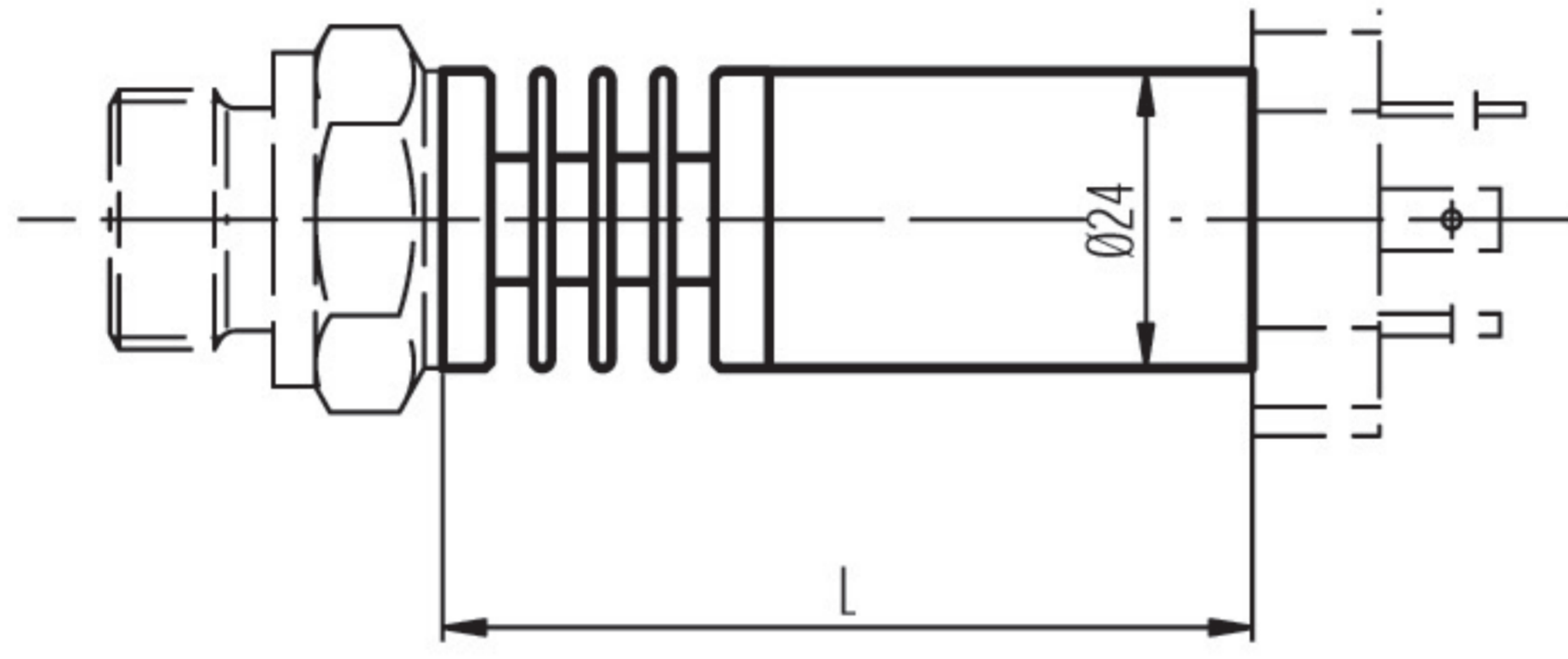
介质温度到100°C时的形式

Version for medium temperature up to 100°C

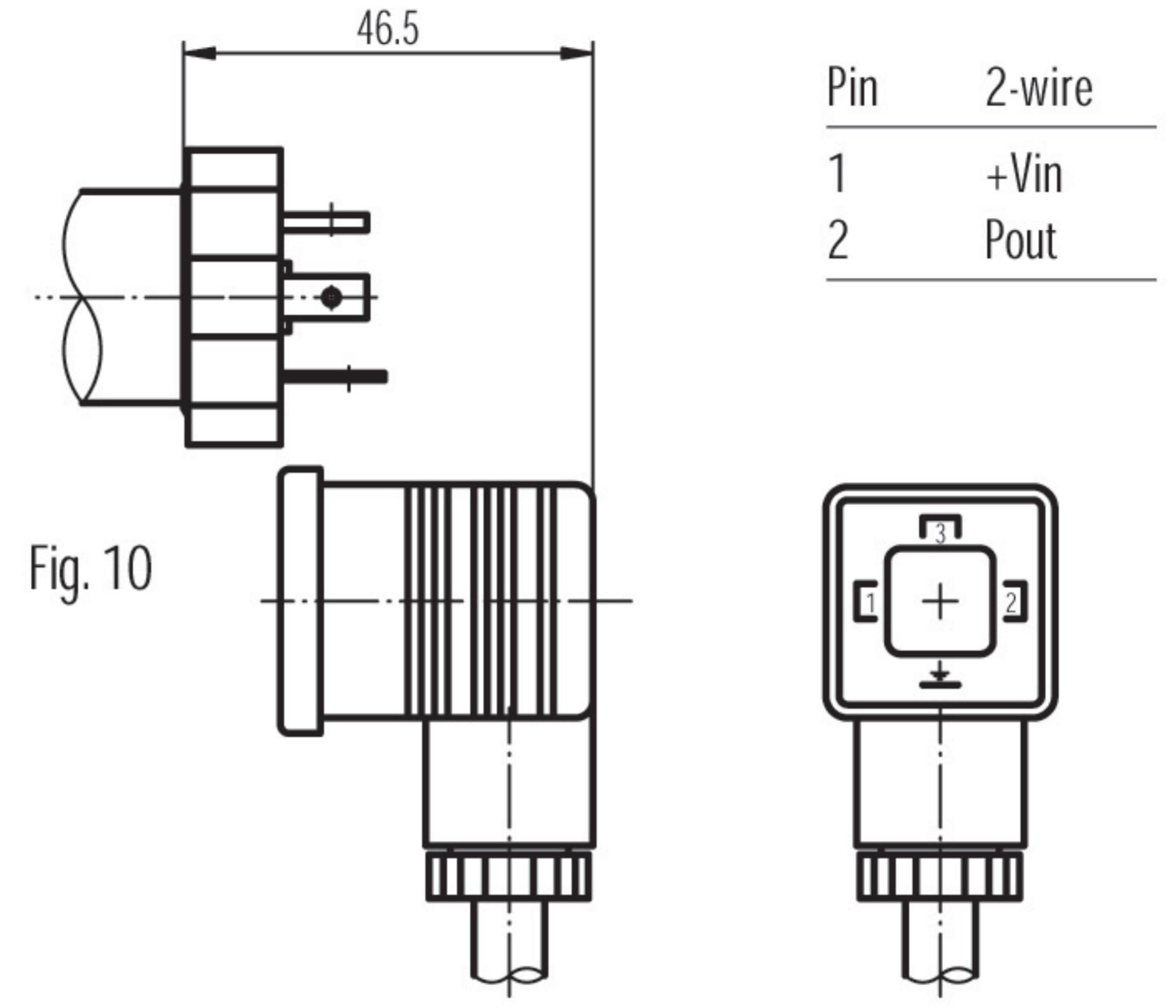


L = 55 mm for connector DIN 43650 (Fig.10)

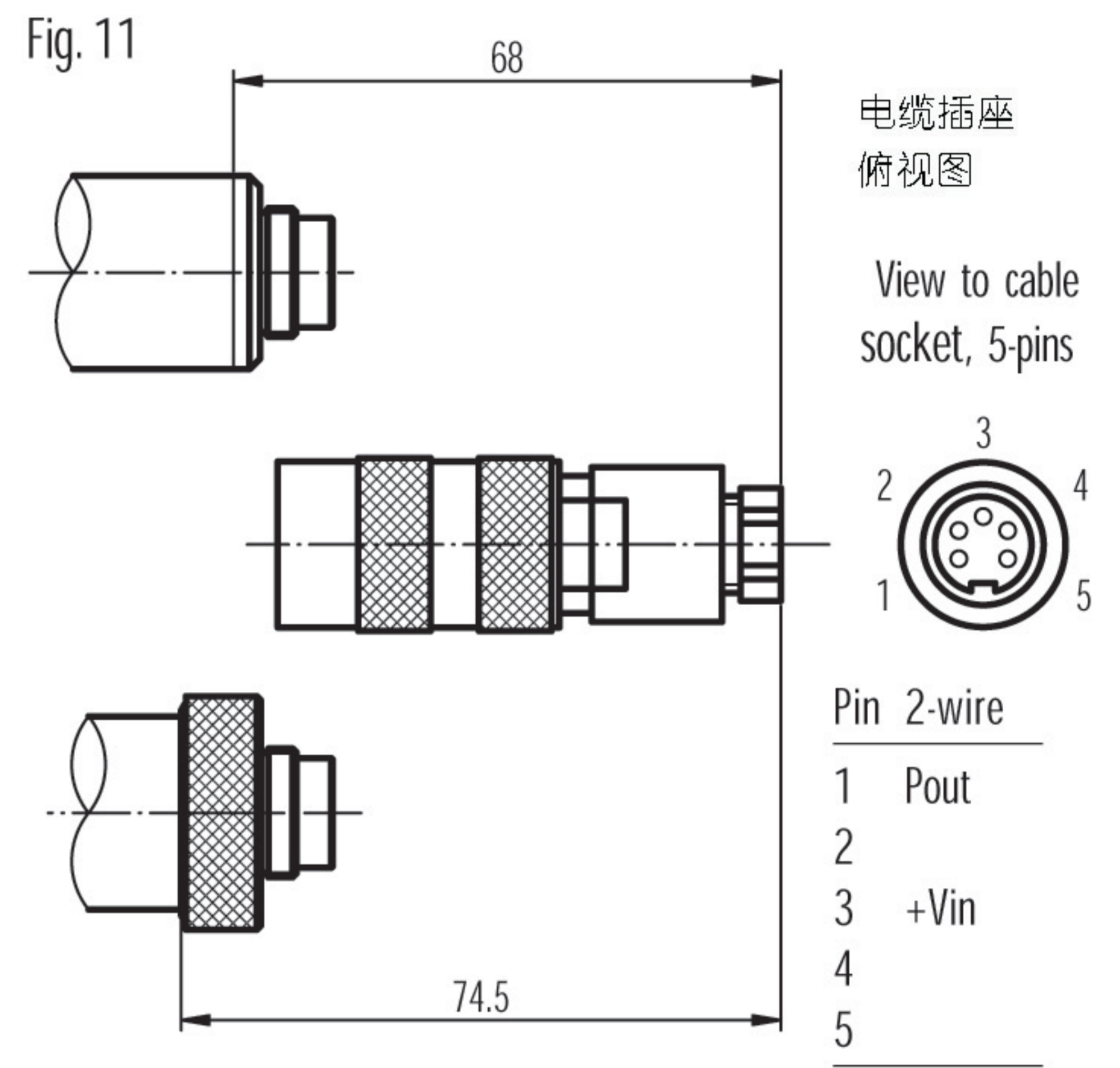
介质温度到150°C时的形式
Version for medium temperature up to 150°C



L = 82 mm for connector DIN 43650 (Fig.10)

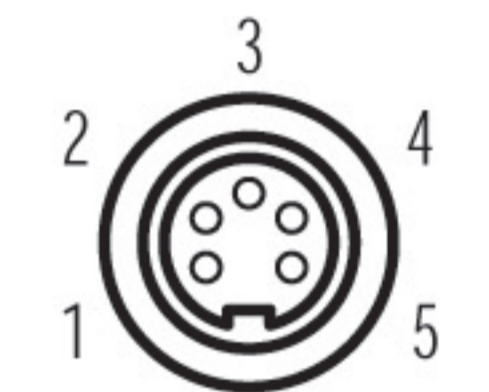


Pin	2-wire
1	+Vin
2	Pout

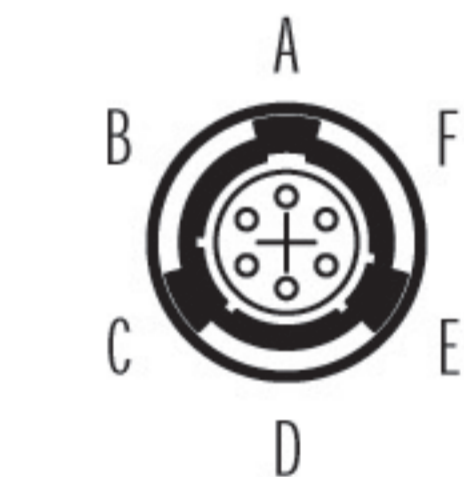
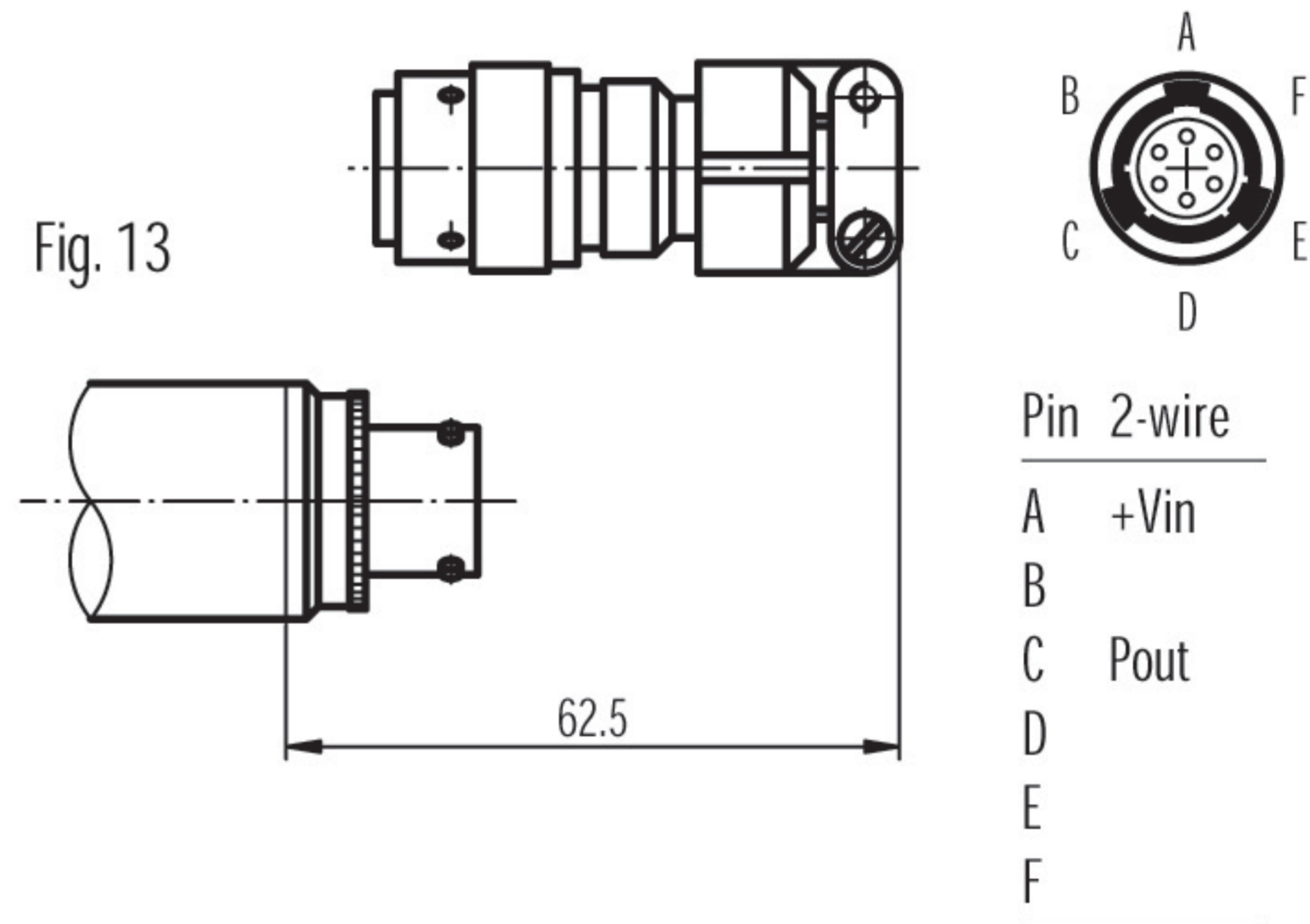


电缆插座
俯视图

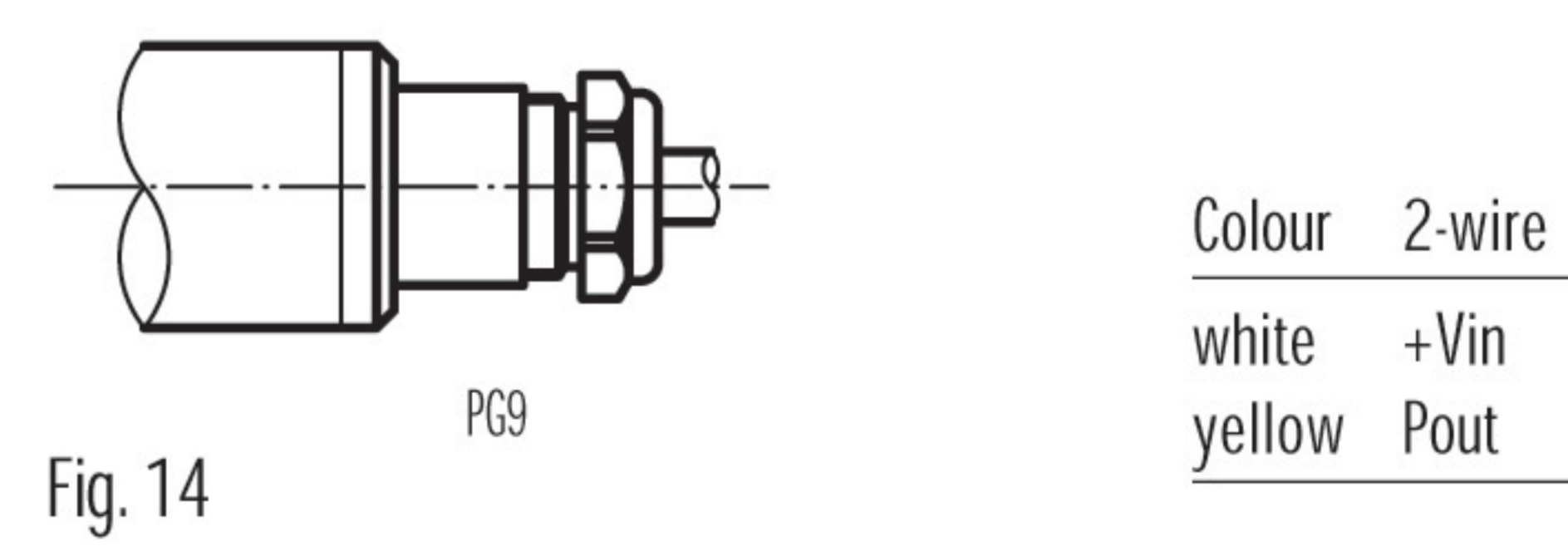
View to cable
socket, 5-pins



Pin	2-wire
1	Pout
2	
3	+Vin
4	
5	



Pin	2-wire
A	+Vin
B	
C	Pout
D	
E	
F	



Colour	2-wire
white	+Vin
yellow	Pout